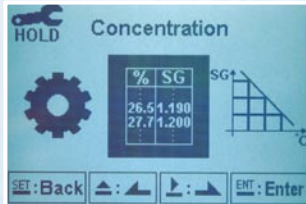


SUNTEX 比重・濃度モニター プロセス用

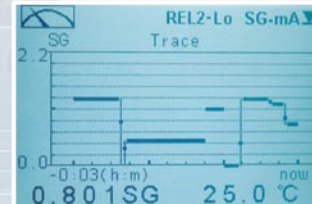
モデル SG-2110RS



各種設定シンボル表示例



設定内容確認表示例



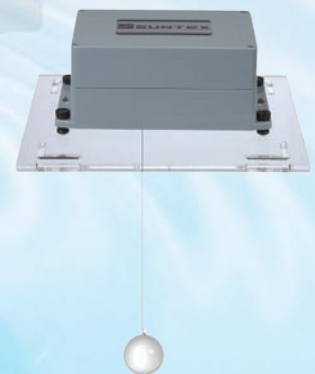
過去の測定値のグラフ表示例

特徴：

- 最新のテクノロジーを搭載した小型で低価格な比重計です。
- 精密ロードセルで高精度な測定安定性を実現しました。
- 最長4週間までさかのぼって過去の測定値をグラフで表示します。
- 各種のグラフィック表示でデータ管理と簡単操作が可能です。
- 従来の電気導電率計で測定出来ない薬液の濃度管理に最適です。

用途例：

- メッキ関連溶液(フラックス、エッチング、酸洗)の管理
- バッテリー電解液の硫酸濃度管理
- プリント基板エッチング液濃度管理
- 食品・化学分野における薬液濃度コントロール
- 洗浄又は排水用化学薬剤調整



比重センサー／センサーラック



SUNTEX 比重・濃度モニター

モデル SG-2110RS

比重・濃度モニター仕様

型式		SG-2110RS
測定モード		比重(SG) / 濃度(%) / ボーメ度(°Bé) / 塩濃度(ppt) / 温度(°C)
測定レンジ	比重	0.000 ~ 2.200SG (標準おもり使用時)
	温度	-30.0 ~ 130.0°C
分解能		0.001
精度		±0.002%(±1 digit)
温度補償		手動又は自動温度補償
表示部		LCM表示器(自動感知バックライト及び輝度機能付き)
アナログ出力		測定値に対応した絶縁型0/4 ~ 20mA出力(最大負荷抵抗500Ω)
シリアルインターフェース		RS-485(Modbus 又は ASCII)
ログ機能		50点まで記録
警報設定 リレー	接点容量	240VAC 最大0.5A
	作動	Auto/OFF 及び Hi/Lo, Hi/Hi, Lo/Lo 選択
電源		100 ~ 240VAC±10% 50/60Hz 消費電力最大4W
取付方法		パネル取付、パイプ取付、壁面取付 全て対応
外形寸法		96mm×96mm×132mm(H×W×D) ※突起物含まず
重量		0.5Kg
防水規格		IP65(NEMA 4X)(防水・防塵規格)
使用環境温度		0 ~ 50°C
保管環境温度		-10 ~ 70°C

■ アクセサリー

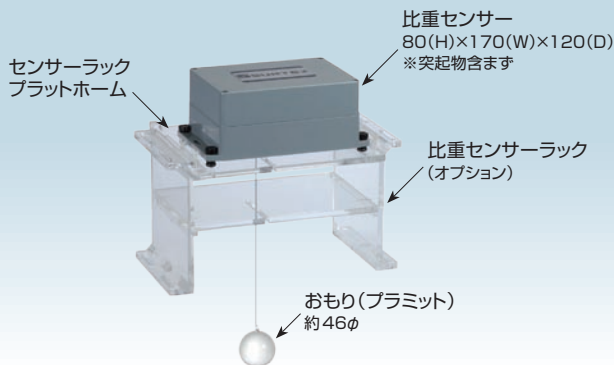
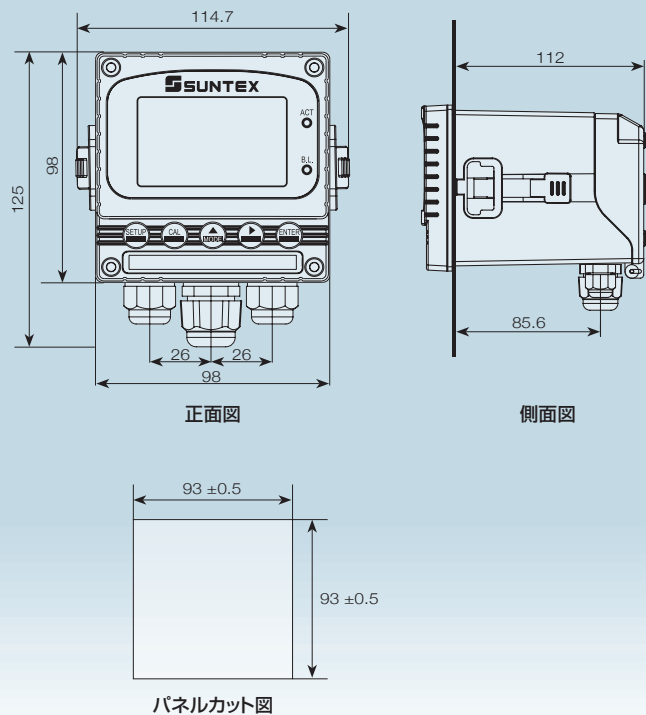
標準アクセサリー製品

1. 比重センサー
2. センサーラックブラットホーム
3. おもり(材質: ガラス)

オプションアクセサリー製品

1. センサーケーブル(3.3 ~ 30m)
2. 温度プローブ(NTC30K)
3. 比重センサーラック
4. おもり(テフロンコーティング)

■ 寸法: mm



※本カタログの内容は製品改良のため予告なく仕様を変更する場合があります。予めご了承ください。

T&C
Technical

株式会社 ティ・アンド・シー・テクニカル

〒120-0036 東京都足立区千住仲町40番12号

製品に関するお問い合わせ・ご注文は…

ホームページから

<http://www.tactec.co.jp>

お電話にて

TEL.03-3870-7101 (代)